

BRIZO®

HAND SHOWER W/SLIDE BAR

- Kintsu® Bath Collection
- 4-Function Hand Shower

FEATURES:

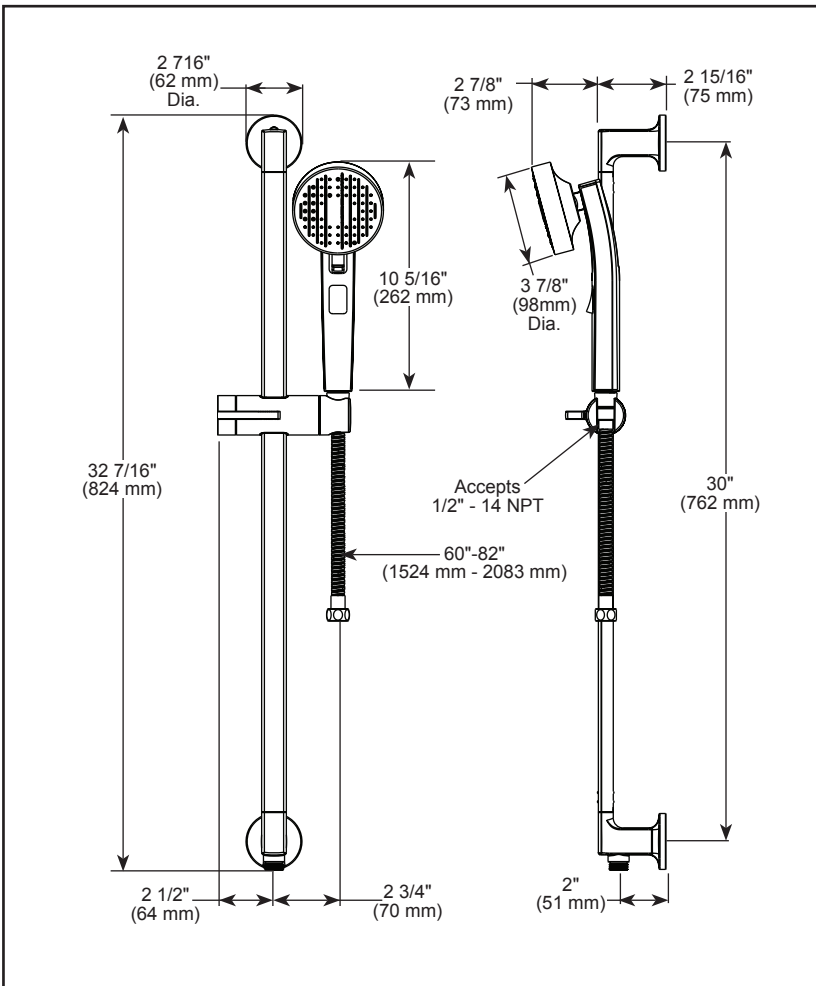
- Touch-Clean® Spray Holes
- H₂Okinetic® Technology

STANDARD SPECIFICATIONS:

- Max flow rate 1.75 gpm @ 80 psi, 6.6 L/min @ 550 kPa
- Wall bar with adjustable slide (allows for adjustable shower height). Not to be used as a grab bar.
- 60" - 82" (1524 mm - 2083 mm) stretchable finished metal hose
- Wall bar includes integrated elbow for hose connection
- Integrated elbow has standard 1/2"-14 NPT supply fitting
- ADA compliant hand shower and hose when installed per accessibility guidelines of act
- 4 Spray Settings: Full Spray, Shampoo Spray, Full Spray with Shampoo Spray & Pause. Pause is a non-positive shut-off.

WARRANTY

- Parts and Finish - Lifetime limited warranty; or for commercial purchasers, 10 years for multi-family residential (apartments and condominiums) and 5 years for all other commercial uses, in each case from the date the product is received by the original purchaser or their authorize representative (installation contractor, etc.).
- Please go to www.brizo.com for the complete details of our limited warranty.



▲ Designate finish suffix



COMPLIES WITH:

- ASME A112.18.1 / CSA B125.1 ♦
- EPA WaterSense®
- ♿ ICC/ANSI A117.1
- ♦ Your Brizo hand shower incorporates a backflow protection system that has been tested to be in compliance with ASME A112.18.3 and ASME A112.18.1/CSA B125.1. It incorporates two certified check valves in series, which operate independently and are integral, non-serviceable parts of the wand assembly.

Brizo Kitchen & Bath Company reserves the right (1) to make changes in specifications and materials, and (2) to change or discontinue models, both without notice or obligation. Dimensions are for reference only. See current full-line price book or www.brizo.com for finish options and product availability.

Brizo Kitchen & Bath Faucet Company

55 E. 111th Street, Carmel, IN 46280
350 South Edgeware Road, St. Thomas, ON N5P 4L1
© 2026 Brizo Kitchen & Bath Faucet Company

BRIZO^{MD}

DOUCHETTE AVEC BARRE COULISSANTE

- Collection Kintsu^{MD} pour salle de bain
- douchette à 4 fonctions

CARACTÉRISTIQUES :

- Orifices de pulvérisation Touch-Clean^{MD}
- Technologie H₂Okinetic^{MD}

SPÉCIFICATIONS STANDARDS :

- Débit maximal de 1,75 gal./min à 80 psi, 6,6 L/min à 550 kPa
- Barre murale avec glissière réglable (permet de régler la hauteur de la douche). Ne pas utiliser comme barre d'appui.
- Boyau à extensible en métal fini de 60 à 82 po (1524 mm à 2083 mm)
- La barre murale comprend un coude intégré pour le raccordement du boyau
- Le coude intégré possède un raccord d'alimentation standard de 1/2 po (13 mm) -14 NPT
- Douchette et boyau conforme à l'ADA lorsqu'installée selon les directives d'accessibilité de la loi
- 4 réglages de jet : Jet complet, jet de rinçage du shampooing, jet complet avec rinçage du shampooing et pause. Pause est un arrêt non positif.

GARANTIE

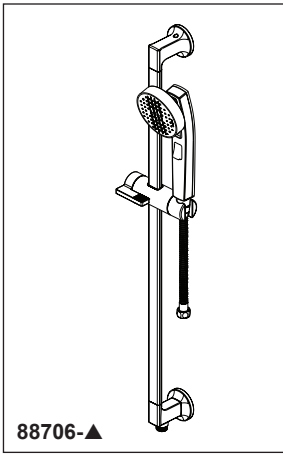
- Pièces et finition – Garantie à vie limitée; ou pour les clients commerciaux, 10 ans pour les résidences multifamiliales (appartements et condominiums) et 5 ans pour tout autre usage commercial, dans tous les cas à compter de la date de réception du produit par l'acheteur initial ou son représentant autorisé (installateur, etc.).
- Veuillez consulter fr.brizofaucet.ca pour tous les détails de notre garantie limitée.



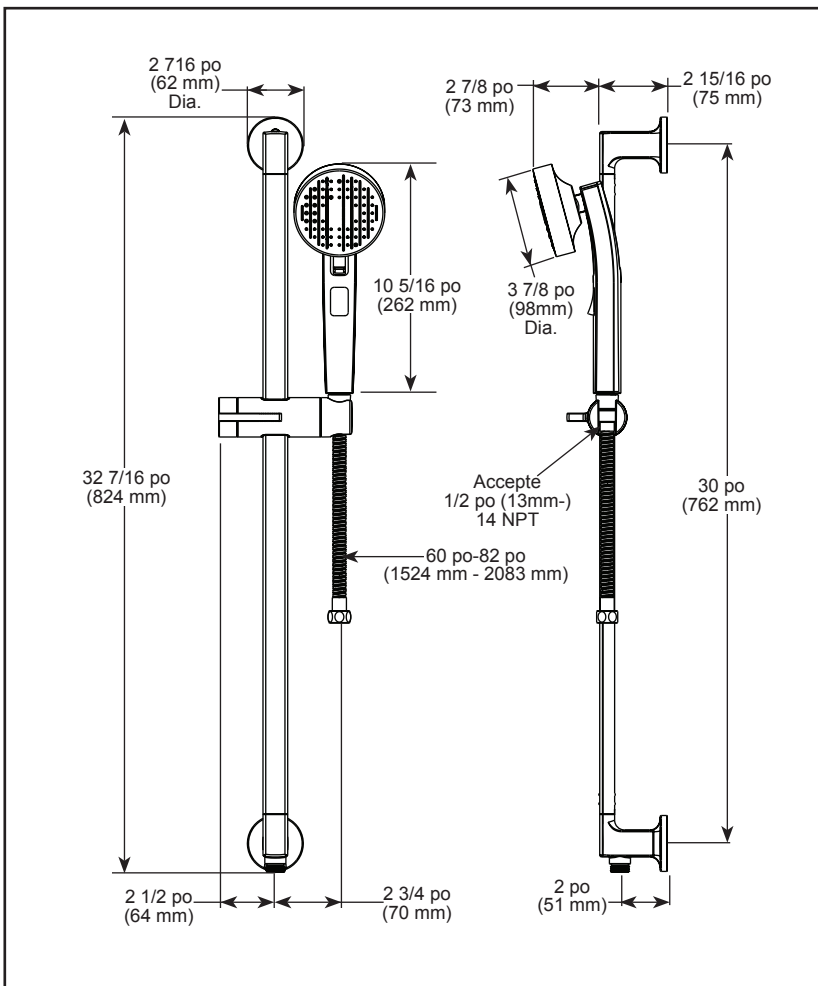
CONFORME À :

- ASME A112.18.1 / CSA B125.1 ♦
- EPA WaterSense^{MD}
- ♿ ICC/ANSI A117.1

- ♦ Votre douchette Brizo intègre un système de protection anti-refoulement qui a été testé conformément aux normes ASME A112.18.3 et ASME A112.18.1/CSA B125.1. Elle comprend deux clapets anti-retour certifiés en série, qui fonctionnent indépendamment et font partie intégrante de l'ensemble de la douchette, et ne peuvent pas être remplacées.



88706-▲



▲ Désigne le suffixe approprié de la finition

Brizo Kitchen & Bath Company se réserve le droit (1) d'effectuer des changements dans les spécifications et les matériaux, et (2) de modifier ou d'abandonner certains modèles, dans les deux cas sans préavis ni obligation. Les dimensions sont à titre indicatif seulement. Consultez le Livre des prix courants de la gamme complète ou fr.brizofaucet.ca pour la disponibilité des produits et des options.

BSP-B-88706 Rév. C

Brizo Kitchen & Bath Faucet Company

55 E. 111th Street, Carmel, IN 46280
350 South Edgeware Road, St. Thomas, ON N5P 4L1
© 2026 Brizo Kitchen & Bath Faucet Company